

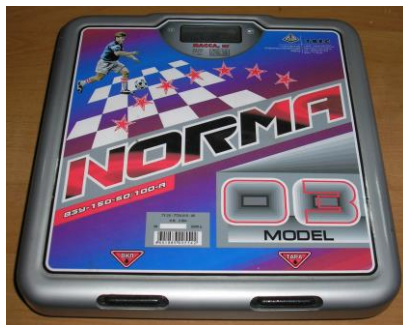


Открытое акционерное общество

ТВЭС

ТУЛИНОВСКИЙ ПРИБОРОСТРОИТЕЛЬНЫЙ ЗАВОД

**Руководство по ремонту весов типа
ВНТ, ВНТР, ВЭУ-А, ВБЭН-А, ВЭНД
на базе процессорных блоков
Аа5.064.003,
Аа5.064.002.**



**Тамбов
2005**

ВВЕДЕНИЕ

Данное руководство предназначено для специалистов, обслуживающих торговые электронные весы типа **ВНТ (электронный безмен), ВНТР-А -(К) (Кобра), ВЭУ-30 (60, 150)-(Д)-А, ВБЭН-А, ВЭНд «Малыш».**

Это современные весы, построенные на базе вибросигнального датчика, микропроцессора **AT89C52 (AT89C51)** на процессорном блоке **Аа5.064.003** в подвесных весах **ВНТ** (эл. безмен) и **ВЭНд**; **Аа5.064.002** в весах **ВНТР-А-(К)** (Кобра, «спящая» Кобра), **ВЭУ-30-А** (ринг), **ВЭУ-60-Д-А, ВЭУ-150-(Д)-А, ВБЭН-150-А.** Весы обладают широким диапазоном функциональных возможностей.

Основные функциональные возможности весов:

- *автоноль;*
- *автоматическое переключение дискретностей;*
- *автоградуировка;*
- *«заморозка» показаний;*
- *фиксация успокоения;*
- *в весах ВНТ, ВНТР-А компенсация массы тары;*
- *в весах ВЭУ-А выборка массы тары;*
- *встроенный калькулятор (ВНТ, ВНТР-А);*
- *сигнализация перегруза;*
- *зарядка аккумулятора (ВЭНд);*
- *автоматическое отключение питания при отсутствии изменения веса в течение 5 минут.*

В обозначении весов после буквенного названия типа цифры и дополнительные буквы означают:

- *первое число – наибольший вес (НПВ);*
- *следующее число (числа) – дискретность;*
- *буква «К» - весы без стойки («спящая» Кобра);*
- *буква «Д» - весы в двух корпусах (управление с выносного пульта);*
- *буква «А» - весы автономные (питание от батареек или от аккумулятора).*

Питание весов осуществляется от 4 пальчиковых батареек габарита АА по 1,5 В или от 4 пальчиковых аккумуляторов габарита АА по 1,2 В (не входят в комплект поставки), кроме весов ВЭНд «Малыш», которые питаются от аккумулятора 6 В, 1,2 А/Ч (аккумулятор входит в комплект поставки).

Весы типа ВНТР-А-(К), ВЭУ-150-Д-А\$50 могут работать при температуре -15°C (и даже ниже).

1. ОПИСАНИЕ КОНСТРУКЦИИ И ПРИНЦИП ДЕЙСТВИЯ.

1.1. Конструкция весов обеспечивает лёгкий доступ к отдельным узлам и блокам с целью их ремонта или замены.

1.2. В состав весов входят следующие основные узлы и блоки:

- преобразователь силы веса виброчастотный (ПСВВ);
- субблок самовозбуждения (усилитель) (Ус);
- процессорный блок (ПБ);
- блок индикации (БИ);
- клавиатура (Кл);
- устройство зарядки аккумулятора (УЗ);
- батарейный отсек (батарейки не входят в комплект поставки);
- блок питания (адаптер) для зарядки аккумулятора (БП).

1.3. В весах ВНТ ПСВВ, процессорный блок Аа5.064.003 и батарейный отсек расположены в одном корпусе.

Весы ВНТ-30 отличаются от весов ВНТ-6, -15 более мощными крючками и их заделкой.

Весы ВНТ могут быть укомплектованы калькулятором.

1.4. В весах ВНТР-А в одном корпусе расположены ПСВВ, процессорный блок Аа5.064.002, БИ, батарейный отсек.

1.5. В весах ВЭУ-30-А, ВЭУ-Д-А ПСВВ и Ус расположены в корпусе весовой платформы, а процессорный блок Аа5.064.002 и батарейный отсек в выносном пульте. Весовая платформа и выносной пульт соединены 4-х проводным экранированным кабелем. Выносной пульт весов ВЭУ-150-...-Д-А\$00/50 для повышения помехозащищённости покрыт изнутри токопроводящей краской.

1.6. В весах ВЭУ-А, ВБЭН-А ПСВВ, процессорный блок Аа5.064.003 и батарейный отсек расположены в одном низком весовом корпусе.

1.7. в весах ВЭНд «Малыш» ПСВВ, процессорный блок Аа5.064.003, зарядное устройство и аккумулятор расположены в одном низком весовом корпусе, а блок индикации и клавиатура в отдельном корпусе, соединённым конструктивно с весовым.

1.8. Принцип действия весов заключается в преобразовании силы веса взвешиваемого груза в числоимпульсный сигнал, который в микропроцессоре обрабатывается и сравнивается с данными, записанными в микросхеме памяти при градуировке, с выдачей результата на табло индикации.

1.9. Процессорные блоки Аа5.064.002 и Аа5.064.003 абсолютно одинаковы по электрической схеме. Различие в управлении: кнопками или с клавиатуры и в выходных разъёмах. Процессорные блоки включают устройство питания, процессорное устройство, устройство индикации, устройство самовозбуждения.

Фотографии блока Аа5.064.003 (для весов ВНТ) и блока Аа5.064.002-04 (для весов ВЭУ-...-Д-А) приводятся ниже (см. раздел «схемы блоков»).

1.9.1. Устройство питания вырабатывает стабильное напряжение 5 В, необходимое для функционирования весов и выполнено на микросхеме LP2951CM. Устройство запуска выполнено на транзисторах VT1, VT2.

1.9.2. Процессорное устройство выполнено на микросхеме **AT89C52-24**. Работая по программе, хранящейся в микропроцессоре, оно управляет функционированием остальных элементов.

Опорную частоту 11,0592 МГц вырабатывает генератор микропроцессора, выполненный на элементах В1, С4, С5

Оперативное запоминающее устройство выполнено на микросхеме **AT24C04**. В нём хранится градуировочная характеристика и данные по суммированию нескольких взвешиваний. Микросхема обеспечивает многократную перезапись хранящихся в ней данных.

Клавиатура (кнопки) непосредственно подключена к порту P1 процессора.

1.9.3. Устройство самовозбуждения выполнено на микросхеме **LM324N**. Устройство возбуждает колебания «струны» чувствительного элемента датчика на его резонансной частоте, а также усиливает и формирует сигнал от капсуля ПСВВ.

С выхода усилителя сигнал датчика поступает на предделитель с коэффициентом деления 2048, реализованный на микросхемах **K561ИЕ16, K561ЛА7** (D8, D7). Затем импульсы поступают на вход INT1 процессора, для измерения периода следования импульсов на выходе предделителя.

1.10. Устройство индикации весов выполнено в виде индикации продавца, как составная часть процессорного блока. Кроме этого в весах ВНТР-А имеется индикация покупателя, выполненная отдельным блоком **Aa5.043.006** и подключаемая параллельно индикации продавца.

Схема электрическая устройств индикации полностью одинакова и выполнена на ЖКИ индикаторах типа **И-93** и буферных элементах на 6 микросхемах **K561ИР2**. блок индикации покупателя соединён с процессорным блоком 4-х проводным шлейфом.

На индикаторах отображается информация о массе товара и дополнительная информация:

- « Γ » - вес стабилизирован в режиме «В» (взвешивание);
- « \leftarrow » - вес стабилизирован в режиме «Б» (безмен, с 20-и секундной фиксацией);
- « $_$ » - в памяти сумматора имеется информация;
- « $_.$ » - весы просуммировали очередной вес, требование снять груз;
- « \square » - вес меньше НмПВ в режиме «В»;
- « \square » - вес меньше НмПВ в режиме «Б»;
- «Р» - батарейки (аккумуляторы) разряжены.

1.11. Клавиатура **Aa6.065.012** содержит 4 кнопки.

Кнопка «ВКЛ» служит для включения и отключения питания весов.

Кнопка «ТАРА» предназначена для компенсации (выборки) массы тары.

Кнопка «П+» для суммирования массы товаров в нескольких взвешиваниях.

Кнопка «ФИКС» для быстрой расфиксации зафиксированных в режиме «Б» показаний.

Сочетание кнопок «ТАРА» и «ФИКС» переключает режимы «Б» и «В».

Сочетание кнопок «ТАРА» и «П+» обнуляет память сумматора весов.

1.12. Типы ПСВВ.

В весах ВНТ установлены малогабаритные лёгкие плоские датчики (упругие элементы) **Аа7.099.011**.

В весах ВНТР установлены ПСВВ на основе плоского датчика с весов ВНТ **Аа5.127.015**. Датчики подвешены в специальной конструкции защиты и не боятся ударов, перегруза.

В весах ВЭУ-30-Д-А установлены ПСВВ **Аа5.127.037**, типа «паук». Датчики этого типа обладают малым весом, габаритами, устойчивостью к ударам, перегрузу. Ранее в этих весах устанавливался серийный ПСВВ на мощных уголках **Аа5.127.022**.

В весах ВЭУ-60-Д-А установлены ПСВВ **Аа5.127.017** под большую платформу.

В весах ВМЭН (ВБЭН, ВЭУ)-150-(Д)-А установлены ПСВВ типа «паук» **Аа5.127.030**.

В весах ВЭУ-150-А\$50 установлены серийные ПСВВ **Аа5.127.009** под большую платформу.

В весах ВЭНд «Малыш» установлены ПСВВ типа «паук» **Аа5.127.040**.

1.13. В весах типа ВЭУ-Д-А в весовой платформе установлен отдельный серийный субблок самовозбуждения **St001.06**, выполненный на микросхеме **LM324N**.

1.14. В весах ВЭНд «Малыш» имеется устройство зарядки аккумулятора **Аа5.087.002**. Зарядку аккумулятора обеспечивает транзистор **КТ973Б**. Регулируют зарядку микросхемы **КР1157ЕН902А** и **LM393D**.

1.15. Процессорные программы.

1.15.1. Процессорные программы весов **ВНТ: В-3000** для ВНТ-15-10, **В-3500** для ВНТ-15-2/5/10, **В-2320** для ВНТ6-2, **В-2310** для ВНТ-6-2\$61 (без автоотключения), **В-4020** для ВНТ-30-10.

Ранее в этих весах устанавливались аналогичные программы (но с градуировкой через промежуточные нулевые реперные точки) **В-24.02**, **В-22.02**, **В-12.02**, **В-12.02n** соответственно (кроме ВНТ30-10).

1.15.2. Процессорные программы весов **ВНТР-А: В-11.02** для ВНТР-6-1/2, **В-12.02** для ВНТР-6-2, **В-13.02** для ВНТР-6-5, **В-23.02** для ВНТР-15-5.

1.15.3. Процессорные программы весов типа **ВЭУ(ВМЭН) –(Д)-А: В-4000** для ВЭУ-30-10-Д-А, **В-42.02** для ВЭУ-60-20-Д-А, **В53-2-11** для ВЭУ(ВМЭН, ВБЭН)-150-50/100-А, ВЭУ-150-50/100-Д-А\$62, **В-51.02** для ВЭУ-150-50/100-Д-А\$50 (большая платформа).

В более ранних весах ВЭУ-30-10-А с большим ПСВВ Аа5.127.022 применялась программа **В-32.02**. Эта программа не взаимозаменяема с программой В-4000.

1.15.4. В весах ВЭНд «Малыш» применена процессорная программа **В-2310**.

1.16. Некоторые особенности работы весов.

1.16.1. Во всех данных весах, кроме ВБЭН (ВМЭН)-150-А, есть 2 режима работы «В» - весовой (обычный режим взвешивания) и «Б» - безменный, то есть при колебаниях веса процессор весов «схватывает» среднее значение последних опросов датчика и держит это значение на табло весов 20 секунд. Точность взвешивания в режиме «Б» ниже. Переключение производится одновременным нажатием кнопок «ТАРА» и «ФИКС». При этом на табло высвечивается соответствующая буква «В» или «Б».

1.16.2. В этих же весах есть возможность суммирования нескольких взвешиваний с получением общего веса. Суммирование осуществляется нажатием на кнопку «П+» после стабилизации веса. Этот вес надо обязательно снять с весов, установить следующий и вновь нажать на «П+». В момент нажатия на «П+» на табло высвечивается суммарный вес. Для обнуления памяти сумматора надо одновременно нажать «ТАРА» и «П+». Сигнализацию при суммировании смотри в п. 1.9.

1.16.3. В весах ВНТ кроме обычного введения тары (компенсации) есть компенсация подвеса до 0,9кг в весах с НПВ=6кг, до 1,8кг в весах с НПВ=15кг и до 2,5кг в весах с НПВ=30кг. То есть на крючок весов укрепить подвес, включить весы, установить на подвес тару, нажать кнопку «ТАРА», укладывать в тару груз и взвешивать его. При этом массы подвеса и тары будут компенсированы, то есть весы будут взвешивать груз до НПВ.

1.16.4. При необходимости перезагрузки весов необходимо выждать паузу 2 сек между выключением весов и их включением.

1.16.5. В некоторых выносных пультах встроены лампочки подсветки индикатора. Пользоваться ими надо только при большой необходимости и кратковременно, так как они сильно «подсаживают» батарейки.

2. МОДИФИКАЦИИ ВЕСОВ.

2.1. Весы ВНТ.

2.1.1. Весы ВНТ изготавливаются с НПВ 6 кг, 15 кг и 30 кг. Весы с НПВ 6 кг и 15 кг конструктивно не отличаются, разница только в процессорной программе. Весы с НПВ 6 кг выпускаются с дискретностью 2 г. Весы с НПВ 15 кг выпускаются с дискретностью 10 г и 2/5/10 г. Весы с НПВ 30 кг выпускаются с дискретностью 10 г и отличаются более мощными двумя крючками.

2.1.2. Данные весы выпускаются с калькулятором и без него.

2.1.3. Весы первого выпуска отличались более тяжелым и объёмным датчиком.

2.1.4. Процессорный блок на них не имел стабилизатора, что влияло на метрологию весов при разряде батареек. Процессорные программы имели индекс «01». Эти программы не давали сигнализацию о разряде батареек и требовали дополнительного оперативного программирования в весах. Фиксация веса в них осуществлялась точкой на первом знакоместе индикатора.

При поступлении в ремонт таких блоков желательно заменить их на современные.

2.2. Весы ВНТР-А.

2.2.1 Весы ВНТР-А изготавливаются с НПВ 6 кг и 15 кг. Весы с НПВ 6 кг выпускаются с дискретностью 1/2 г, 2 г и 5 г. Дискретность весов с НПВ15 кг 5 г. В весах установлен калькулятор.

2.2.2. Весы выпускались в двух исполнениях: со стойкой и без неё (в названии буква «К»).

2.2.3. Небольшая партия весов ВНТР-А была выпущена с аккумулятором 6 В 1,2 А/Ч, зарядным устройством и клавиатурой. Эти весы выполнены на процессорном блоке Аа5.064.003.

2.3. Весы ВЭУ-А, ВМЭН-А, ВБЭН-А.

2.3.1. Весы ВЭУ-30-10-А первого выпуска были с высокой квадратной весовой платформой, где устанавливался ПСВВ Аа5.127.022. Для предохранения датчика от транспортных ударов ПСВВ оснащён транспортным винтом «изолира». При длительном хранении весов этот винт должен быть выкручен, а закручен только при транспортировке.

2.3.2. В весах ВЭУ-30-10-А и других весах в двух корпусах первого выпуска соединение между весовой платформой и выносным пультом выполнялось телефонным 4-х проводным кабелем. Кабель часто рвали или перебивали. Его заменили на экранированный Аа6.644.047. Сейчас во всех весах с двойным корпусом применён унифицированный экранированный 4-х проводной кабель Аа6.644.012. Повысилась надёжность и помехозащищённость.

2.3.3. Схема самовозбуждения в весах первого выпуска с кабелями телефонными Аа6.644.047 располагалась в блоке Аа5.064.002. Этот вариант схемы менее помехозащищён и схема самовозбуждения была установлена отдельным блоком St001.06-03 рядом с ПСВВ. Совместно с экранированным кабелем это повысило помехозащищённость весов.

2.3.4. Других принципиальных изменений в этих весах не было.

3. ОРГАНИЗАЦИЯ РЕМОНТА.

3.1. Ремонт весов целесообразно проводить в два этапа. На первом этапе выявляется неисправный блок и производится его замена непосредственно на месте эксплуатации весов. Подразумевается замена блоков: процессорного, самовозбуждения, индикации, клавиатуры, ПСВВ, а так же процессора на процессорном блоке. При замене процессорного блока желательно использовать микросхему памяти от неисправного блока с имеющейся в ней градуировочной характеристикой.

3.2. Определение неисправного блока может быть произведено по внешним признакам. Следует иметь ввиду, что наиболее часто встречающейся неисправностью является плохой контакт в разъёме. Чаще такой дефект случается в разъёме от капсулей ПСВВ, когда процессорный блок «не видит» датчика (нет реакции на вес, на индикаторе перегруз).

3.3. Для ремонта и обслуживания весов необходимо следующее оборудование:

- универсальный осциллограф, работающий на частотах до 5 МГц;
- тестер. Позволяющий мерить сопротивление, напряжение и ток;
- блок питания, вырабатывающий постоянное напряжение от 0 до 30 В током до 1 А;
- набор аттестованных гирь 4-го разряда от 0,5 до 160 кг;
- стенд для контроля и проверки отдельных блоков. Наиболее удобным стендом являются весы в заведомо рабочем состоянии.

3.4. Ремонт блока процессорного Аа5.064.002(003).

3.4.1. Сначала необходимо проверить и обеспечить правильность питающих напряжений, подавая на вход блока постоянное напряжение 5...6 В.

3.4.2. Проверить наличие поданного напряжения на VT2/эмиттер («+» питания) и на VT1/эмиттер («-» питания). Кнопкой «ВКЛ» или с клавиатуры включить схему запуска на VT1, VT2.

Схема запуска была доработана относительно весов первого выпуска, так как имели случаи зависания процессора при включении. Процессорные печатные платы не менялись, поэтому такая доработка производится во всех блоках. Схема доработки приводится.

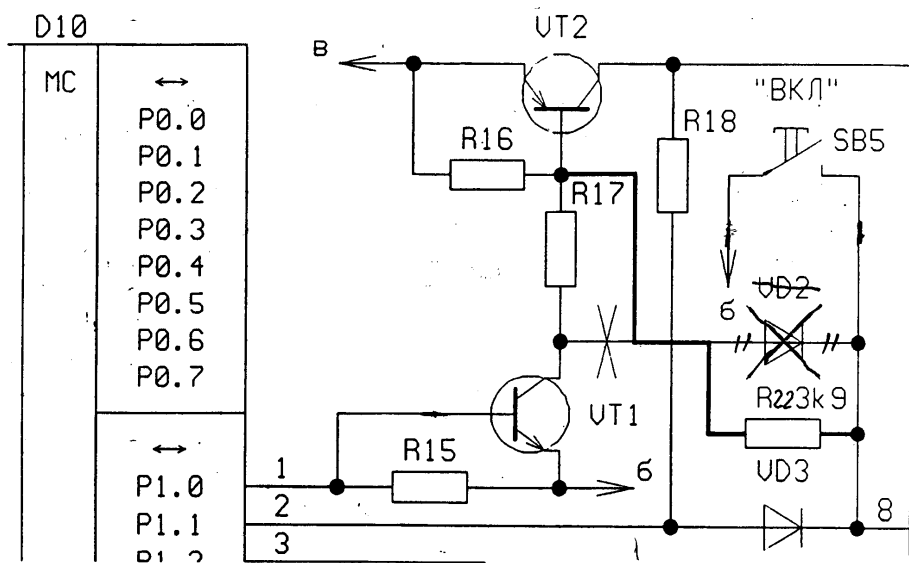


Рис.1 Изменения в схеме электрической принципиальной

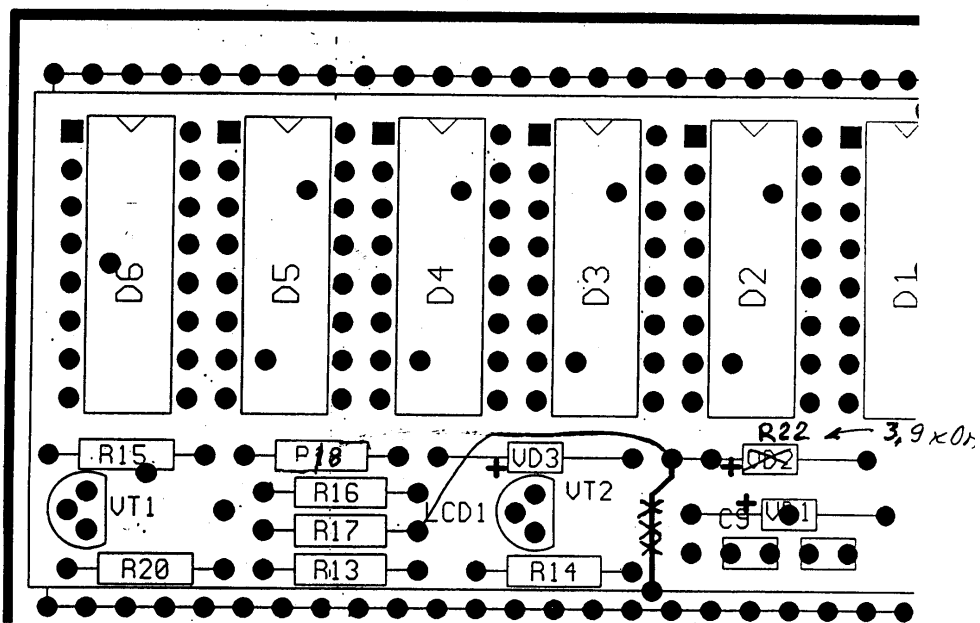


Рис.2 Изменения в схеме монтажной

3.4.3. Проверить наличие поданного напряжения на входе стабилизатора (D11/8 – 3,4) и стабильного напряжения 5 В на выходе стабилизатора (D11/1,2 – 3,4). В весах первого выпуска стабилизатор отсутствовал. Такие блоки желательно заменить на современные.

Проверить стабильное напряжение 5 В на микропроцессоре (D10/40 – 20) и на других микросхемах.

При несоответствии номинала стабильного напряжения, отсутствии этого напряжения на какой-либо микросхеме выключить питание, прозвонить по схеме все цепи напряжения питания, отыскать неисправность, вышедшую из строя микросхему.

Вновь включить питание и проверить все напряжения.

3.4.4. Дополнительно проверить:

- на выводах 18,19 микропроцессора должна быть опорная частота 11059 МГц;
- на выводе 31 – 5В;
- на выводе 9 в момент включения и выключения напряжения питания должен быть короткий (1 сек) импульс напряжения, амплитудой 5В.

3.5. Проверить работу индикации. Убедиться в правильности выводимой информации. При неправильной информации виновником может быть сам индикатор или одна из буферных микросхем **K561IP2**. При наличии индикации покупателя сверить выводимую информацию на двух индикаторах. При неправильной информации на индикаторе покупателя кроме самого индикатора и буферов проверить надёжность соединения блоков.

3.6. Проверить работу схемы самовозбуждения. Для этого проверить сопротивление капсюлей ПСВВ (около **200 Ом**) и наличие **чистого зазора** между капсюлями и струной датчика 0,3...0,5 мм. Контакты вилки и розетки разъёмной пары между капсюлями и блоком должны быть чистыми, без следов окисления и недеформированными. Датчик должен быть заземлён.

При включении напряжения датчик должен издавать лёгкий свистящий звук. Проконтролировать частоту датчика на контрольной точке усилителя по осциллографу. При надавливании на платформу весов частота увеличивается, а амплитуда сигнала уменьшается. При неправильной работе схемы или полном отсутствии реакции весов на груз возможен выход из строя микросхемы **LM324N**.

3.7. При проверке весовых платформ весов ВЭУ-60-Д-А и ВЭУ-150-Д-А\$50 с большими платформами обратить внимание на установку 4-х угловых упоров для предохранения датчика от ударов и перегруза. Зазор каждого упора должен выбираться при установке на угол платформы гири 20 кг для 60-то килограммовых весов и 60 кг для 150-ти килограммовых весов.

С октября 2005 года в эти весы устанавливаются ПСВВ с плоскими основаниями (вместо уголков) и с двумя упорами в пластинах ПСВВ. ПСВВ на 60 кг – **Aa5.127.042**, а на 150 кг – **Aa5.127.041**. Упоры выставляются с зазорами: 0,2 мм для 60 кг и 0,3 мм для 150 кг.

3.8. В весах ВЭУ-150-А с октября 2005 года устанавливаются ПСВВ Aa5.127.030 типа «паук» с установленными упорами по четырём углам. Необходимо проверить зазоры упоров. Они должны быть 2,5 мм и должны быть законтрены гайкой.

3.9. Проверить работу клавиатуры. Если нет реакции на нажатие каких-либо кнопок, то виновата или сама клавиатура (кнопки) или процессор. Срабатывание кнопок проверить омметром по схеме.

3.10. Таблица возможных неисправностей:

Неисправность	Признаки	Причина неисправности
Индикаторы не горят	ПСВВ не свистит	Кнопка клавиатуры Схема запуска Нет питания 5 В
На индикаторе неправильная информация		Выход индикатора Выход K561IP2
Весы не реагируют на клавиатуру	Не работают отдельные кнопки	Дефект клавиатуры или процессора
Весы не реагируют на вес	ПСВВ не свистит	Дефект Ус, разъёма Ус, капсюлей
	ПСВВ свистит	Дефект Ус, разъёма Ус, Капсюлей, затянут винт изолира
Погрешность показаний	Показания несколько выходят за допуск	Дефект ПСВВ переградуировка

3.11. При отсутствии зарядки аккумулятора (в весах с аккумулятором 6В1,2А/Ч) проверить предохранитель 1А, проверить правильность установки подстроечного резистора R4. На среднем выводе R4 (D2/2) при подключенном адаптере должно быть напряжение **6,2...6,3 В**. Проверить стабилизатор и компаратор.

3.12. О работе с аккумулятором 6В 1,2А/Ч.

3.12.1. Зарядку аккумулятора можно производить как при выключенных весах, так и при включенных. Для начала зарядки необходимо подключить блок питания (адаптер) к гнезду зарядки аккумулятора весов и включить его в сеть 220 В. Должен загореться красный индикатор (светодиод), сигнализирующий о том, что адаптер включен в сеть. Если аккумулятор разряжен, то загорится зелёный индикатор (светодиод), сигнализирующий о том, что идёт зарядка аккумулятора. Окончание зарядки индицируется погасанием зелёного индикатора. Если зелёный индикатор не загорелся, значит, аккумулятор не разрядился до порога начала зарядки (6,2 В).

3.12.2. После того, как аккумулятор полностью заряжен (напряжение на нём 6,4...6,6 В), то следующий раз его надо ставить на зарядку через 30...35 часов эксплуатации (можно и раньше). Если аккумулятор продолжать эксплуатировать без подзарядки, то он будет нормально работать ещё 20...30 часов (в зависимости от состояния аккумулятора). Затем начнёт мигать символ разрядки аккумулятора в виде буквы «Р» на первом знакоместе индикатора. Этот порог составляет 4,2...4,3 В. Это предупреждение о необходимости срочной зарядки аккумулятора. Через небольшое время весы перестанут работать. Если аккумулятор дальше оставить незаряженным, то он может выйти из строя.

3.12.3. Полная зарядка аккумулятора идёт 8...10 часов. Если зарядку производить не дожидаясь загорания символа разряда, то это время будет меньше.

Если весы длительное время не эксплуатируются, то аккумулятор необходимо подзаряжать раз в 4...5 месяцев.

3.12.4. Замена аккумулятора.

Снимите крышку аккумуляторного отсека, удалите старый аккумулятор. При обнаружении вытекшего из аккумулятора электролита протрите отсек тампоном, смоченным спиртом. Установите новый аккумулятор, соблюдая полярность. На плюсовой (красный) вывод аккумулятора установите красную клемму с подходящим одним проводом. На минусовой (черный) вывод аккумулятора установите синюю клемму с подходящими двумя или тремя проводами. Закрыть крышку, включить весы, подзарядить аккумулятор.

3.12.5. При выходе из строя аккумулятора допускается питать весы через адаптер. Для этого удалить вышедший из строя аккумулятор, выводы проводов к аккумулятору изолировать во избежание короткого замыкания. Подключить адаптер (как при зарядке аккумулятора).

3.12.6. При подключении весов через адаптер к сети 220В (как для работы с одновременной зарядкой аккумулятора, так и без аккумулятора) необходимо соблюдать условия подключения.

В одной цепи с весами не должно быть приборов, агрегатов, создающих помехи (холодильники, приборы с электродвигателями, сварочные аппараты, микроволновые печи и т. д.).

Весы не включать в сеть большой мощности.

При несоблюдении этих условий возможны сбои в работе весов.

При невозможности выполнить все требования по подключению весов у потребителя рекомендовать потребителю включать весы в сеть через продающиеся в магазинах розетки-удлинители с фильтрами.

4. ИНСТРУКЦИЯ ПО ГРАДУИРОВКЕ И НАСТРОЙКЕ ВЕСОВ.

4.1. Для всех типов весов градуировка производится по реперным точкам, значения которых отображаются на индикаторе весов в процессе градуировки. Количество градуировок неограничено

4.2. Условия градуировки:

- в помещении не должно быть сквозняков и резких перепадов температур;
- температура в помещении 20 ± 3 °С;
- атмосферное давление 750 ± 20 мм рт. ст. 4
- весы должны быть выдержаны в этих условиях не менее 3 часов;
- изменение температуры за время градуировки не должно быть более 0,5 °С;
- на стол, где производится градуировка, не должны воздействовать вибрации;
- батарейки в весах должны быть новые, а аккумуляторы свежезаряженными.

4.3. Подготовить набор образцовых гирь, позволяющий нагрузить весы в каждой реперной точке.

Гири для весов с НПВ 6 кг и 15 кг:

0,5 – 1 – 1,5 – 2 – 3 – 4 – 5 – 6 – 8 – 10 – 12 – 14 – 16 – 18 – 20 кг.

Гири для весов 30 кг и 60 кг:

5 – 10 – 15 – 20 – 25 – 30 – 35 – 40 – 45 – 50 – 55 – 60 – 65 – 70 кг.

Гири для весов 150 кг:

20 – 40 – 60 – 80 – 100 – 120 – 140 – 160 кг.

Для градуировки весов ВНТ необходим калиброванный (0,5 кг) подвес для установки гирь.

4.4. Для входа в режим градуировки необходимо нажать на кнопку градуировки и включить весы. На индикации должны появиться символы «ГГГГГ». Отпустить кнопку (градуировочные контакты). Особенности входа в градуировку для разных весов:

Весы ВНТ. Снять калькулятор и пломбу под ним. Перекоротить выводы под пломбой и включить питание. В более ранних весах выводов не было. Надо «коротнуть» дорожки платы в отверстиях специальной перемычкой в виде вилки. В весах первого выпуска надо нажать кнопку градуировки внутри корпуса весов тонким шилом через крепёжный винт или, открыв корпус весов, нажать кнопку на плате (от типа весов).

Весы ВНТР-А. В весах без стойки кнопка градуировки расположена под пломбой на корпусе весов. В весах со стойкой необходимо снять калькулятор и панель за ним, а в весах первого выпуска – панель блока индикации покупателя.

Весы ВЭУ-30-10-А, ВЭУ –Д-А. Открутить винт крепления выносного пульта под пломбой и приоткрыть пульт. Внутри расположена кнопка градуировки.

В весах с одним низким корпусом кнопка градуировки расположена с нижней стороны корпуса под пломбой.

4.5. Весы прогреть минуты 2...3. Весы ВНТ подвесить на крюк.

Для старта градуировки нажать в весах с 4-мя кнопками кнопку «Т». В весах с 2-мя кнопками градуировка стартует при отпускании кнопки градуировки.

На табло «У0,00». На весах нет груза. Нажать в весах с 4-мя кнопками кнопку «ФИКС», а в весах с 2-мя кнопками кнопку «Т». На табло «Г0,00». Идёт запись нулевой реперной точки. Затем с символом «У» высветится первая весовая реперная точка.

Установить на платформу весов указанную гирию, а на весы ВНТ подвесить калиброванный (0,5 кг) подвес. Нажать кнопку «ФИКС» («Г»). Идёт запись первой весовой реперной точки. Затем высветится нулевая реперная точка, затем следующая весовая и т. д. При появлении числа с символом «У» (установка) нагружать весы гирями, указанной массы и нажимать «ФИКС» или «Г» (от типа весов). При записи реперной точки (символ «Г») изменение груза на платформе весов не допускается. Программа производит измерение и запись частоты датчика в реперной точке после фиксации успокоения.

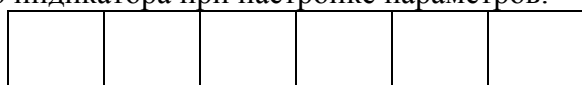
После фиксации очередной реперной точки (при переходе программы в «У0,00») можно проконтролировать качество датчика, нажав на кнопку «Т» (для весов с 4-мя кнопками). При этом на табло отображается разность квадратов частот между реперными точками. Это число должно убывать и, чем плавнее, тем лучше датчик.

После записи последней реперной точки появятся символы «-----». Весы выключить, через 2...3 секунды включить и проверить метрологические показатели весов.

4.6. В весах с программами типа «В-хххх»(в отличие от «Вхх.02» градуировка происходит быстрее прямым нагружением без промежуточных нулевых реперных точек. Записывается вначале нулевая реперная точка, затем первая весовая, затем весы догружаются до второй реперной точки, затем до третьей и так до конца.

4.7. В весах ВНТ первого выпуска с программой типа «В-хх.01» есть режим настройки. Для входа в меню настройки параметров при нажатой кнопке «Т» включить питание. При этом на индикаторе отображается символ «Б», что означает настройку параметров для режима «Б» (безмен). Для настройки параметров режима «В» (весы) нажать кнопку «ФИКС». Для перехода к настройке нажать кнопку «П+». В процессе настройки кнопка «ФИКС» используется для изменения текущего параметра, кнопка «П+» - для перехода к следующему параметру.

Общий вид табло индикатора при настройке параметров:



Значение параметра

Наименование параметра

Режим, для которого настраиваются параметры (Б – В)

Изменённый параметр сразу запоминается в РПЗУ.

Наименование, назначение, диапазон действия и рекомендуемые значения приведены в таблице:

Наименование	Диапазон (шаг)	Реком. значение		Назначение
		Режимы		
		«Б»	«В»	
tF	1...7(1)	3	2	Указывает, сколько раз опрашивать датчик до фиксации результата.
ti	1...20(1)	20	1	Указывает, сколько секунд удерживать зафиксированный результат на табло.
to	1...5(1)	5	5	Указывает, через сколько секунд бездействия автоматически выключить питание весов.

5. СХЕМЫ БЛОКОВ НА ВЕСЫ ВНТ, ВНТР-А, ВЭУ-А, ВМЭН-А, ВБЭН-А, ВЭНд (автономные).

5.1. В данном руководстве имеются схемы электрические и монтажные чертежи следующих блоков: **Аа5.064.002**, **Аа5.064.003**, **Аа5.043.006**, **Аа5.087.002**, клавиатура **Аа6.065.012**, **St001/06**, кабель **Аа6.644.012**, блочные схемы весов.

5.2. Процессорный блок **Аа5.064.002** имеет следующие модификации:

- Аа5.064.002-01 – со схемой самовозбуждения;

- Аа5.064.002-02 – со схемой самовозбуждения и выходом на индикацию покупателя;

- Аа5.064.002-04 – без схемы самовозбуждения.

5.3. Процессорный блок **Аа5.064.003** имеет следующие модификации:

- Аа5.064.003 - со схемой самовозбуждения;

- Аа5.064.003-01 - со схемой самовозбуждения и выходом на индикацию покупателя;

- Аа5.064.003-02 - со схемой самовозбуждения без индикатора;

- Аа5.064.003-03 – со схемой самовозбуждения без клавиатуры.

5.4. Зарядное устройство **Аа5.087.002** имеет модификации **Аа5.087.002** и **Аа5.087.002-02**, различающиеся только разъёмами.

5.5. Блок индикации **Аа5.043.006** имеет модификации **Аа5.043.006**, -01, -03, различающиеся только расположением разъёма или его отсутствием:

- Аа5.043.006 – с угловым разъёмом для весов ВНТР-А;

- Аа5.043.006-01 – с прямым разъёмом для весов ВНТР-А-К;

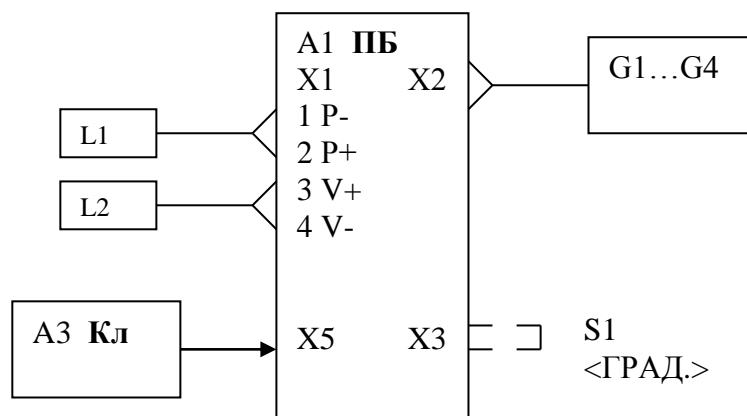
- Аа5.043.006-03 – без разъёма для весов ВЭНд «МАЛЫШ».

5.6. Применяемый блок самовозбуждения имеет модификацию **St001.06-03**. Это серийный блок применяемый во всех весах ВЭУ-Д (Д-А).

5.7. Кабель **Аа6.644.012** серийный, применяется во всех весах с выносными пультами. Ранее в автономных весах с выносным пультом применялся кабель **Аа6.644.047**.

ПЕРЕЧЕНЬ ЭЛЕМЕНТОВ К БЛОЧНОЙ СХЕМЕ ВЕСОВ ВНТ.

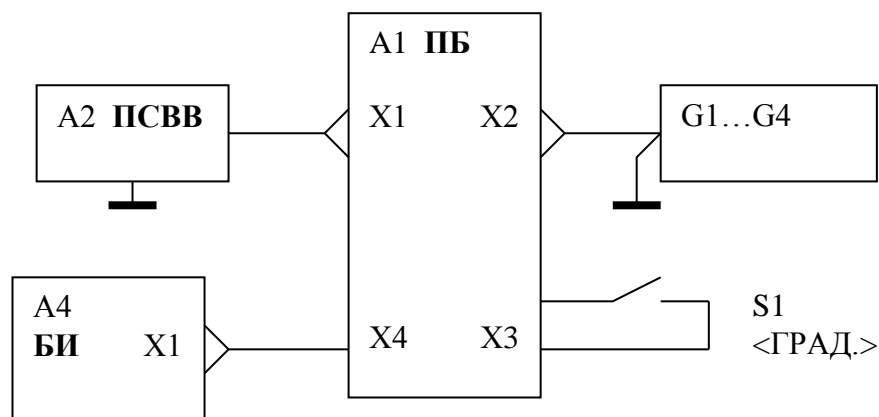
Блок	Обозначение	Количество
Процессорный блок Аа5.064.003	A1	1
Клавиатура Аа6.065.012	A3	1
Капсюль 4У5.843.011 (на датчике)	L1,L2	2
Батарейка 1,5 В (аккумулятор 1,2 В)	G1...G4	4
Градуировочные контакты	S1	2



Блок-схема весов ВНТ.

ПЕРЕЧЕНЬ ЭЛЕМЕНТОВ К БЛОЧНОЙ СХЕМЕ ВЕСОВ ВНТР-А.

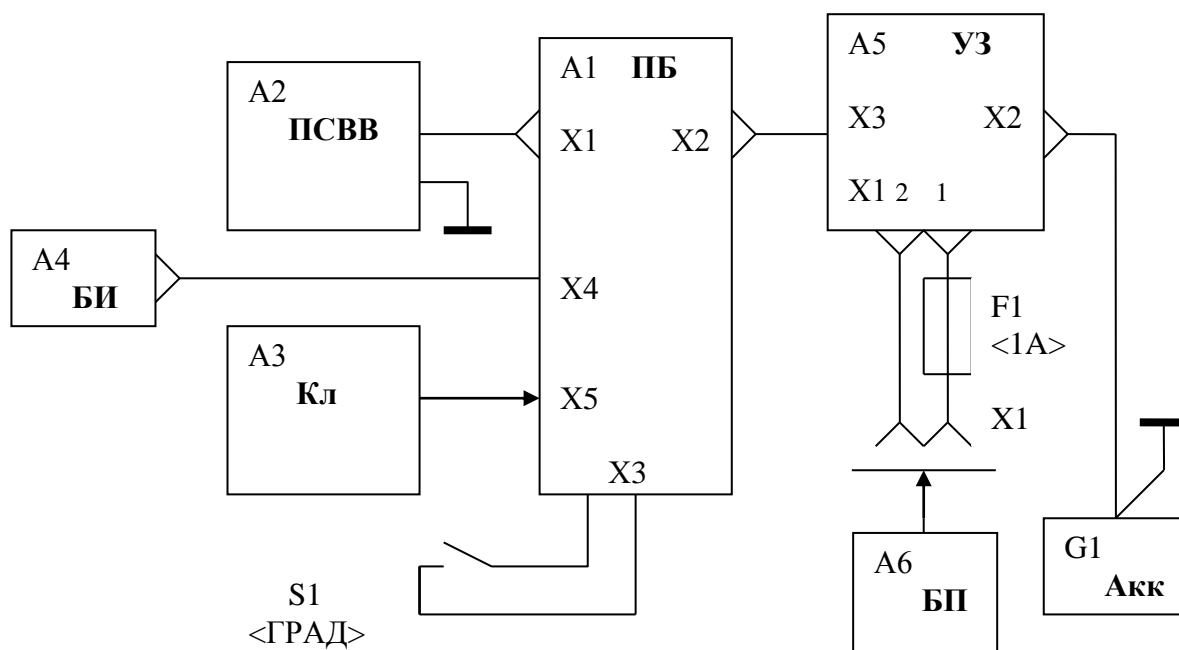
Блок	Обозначение	Количество ВНТР-А	Количество ВНТР-А-К
Процессорный блок Аа5.064.002-02	A1	1	1
ПСВВ Аа5.127.015	A2	1	1
Блок индикации Аа5.043.006	A4	1	
Блок индикации Аа5.043.006-01	A4		1
Батарейка 1,5 В (аккумулятор 1,2 В)	G1...G4	4	4
Кнопка TSQA	S1	1	1



Блок-схема весов ВНТР-А (ВНТР-А-К).

**ПЕРЕЧЕНЬ ЭЛЕМЕНТОВ К БЛОЧНОЙ СХЕМЕ ВЕСОВ ВНТР-А-К
с клавиатурой и аккумулятором.**

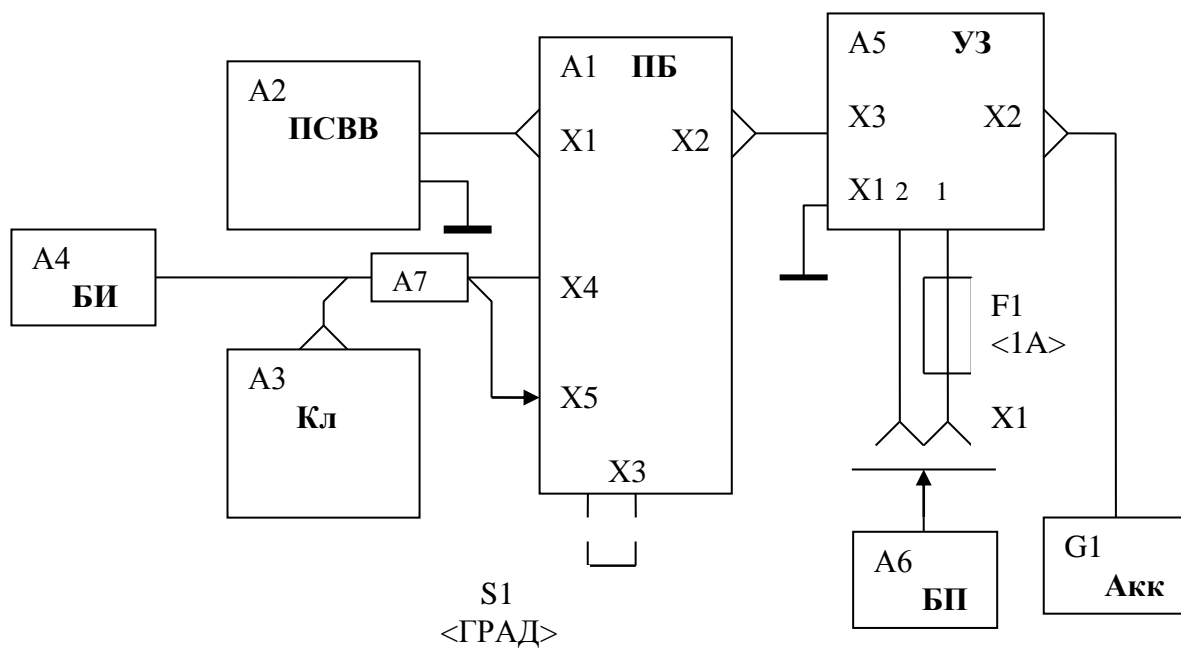
Блок	Обозначение	Количество
Процессорный блок Аа5.064.003-01	A1	1
ПСВВ Аа5.127.015	A2	1
Клавиатура Аа6.065.012	A3	1
Блок индикации Аа5.043.006-01	A4	1
Зарядное устройство Аа5.087.002	A5	1
Блок питания 12 В, 0,5 А (адаптер)	A6	1
Аккумулятор 6 В, 1,2 А/Ч	G1	1
Вставка плавкая ВП-1-1В-1А-220В	F1	1
Держатель предохранителя ДВП-4-1В	F1	1
Кнопка TSQA	S1	1
Гнездо адаптера DJK-12В	X1	1



Блок-схема весов ВНТР-А-К с клавиатурой и аккумулятором.

ПЕРЕЧЕНЬ ЭЛЕМЕНТОВ К БЛОЧНОЙ СХЕМЕ ВЕСОВ ВЭНД-01-15-«МАЛЫШ».

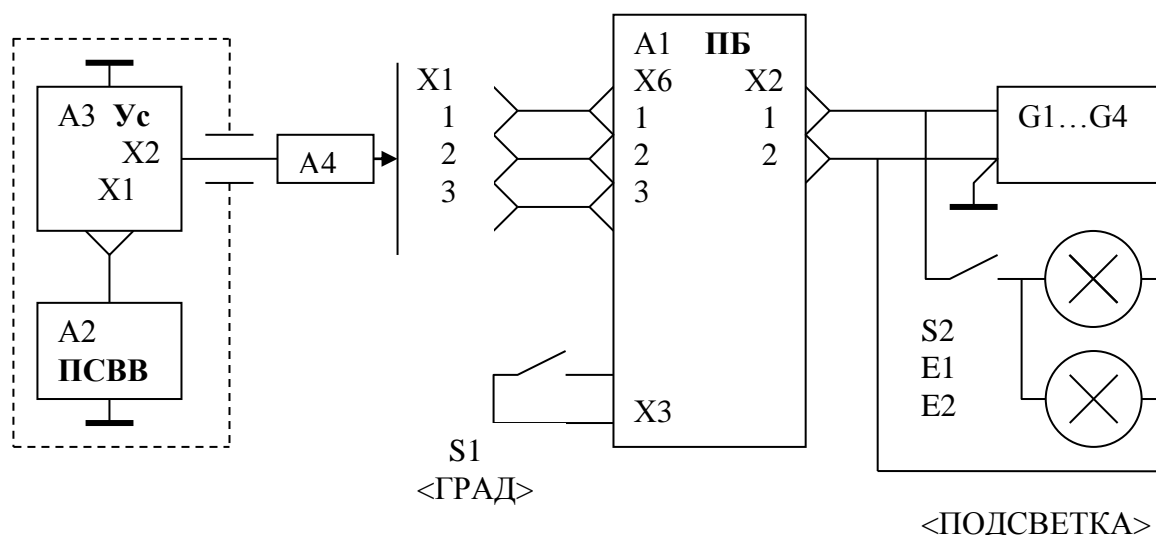
Блок	Обозначение	Количество
Процессорный блок Аа5.064.003-02	A1	1
ПСВВ Аа5.127.040	A2	1
Клавиатура Аа6.065.012	A3	1
Блок индикации Аа5.043.006-03	A4	1
Зарядное устройство Аа5.087.002	A5	1
Блок питания 12 В, 0,5 А (адаптер)	A6	1
Шлейф клавиатуры и индикации	A7	1
Аккумулятор 6 В, 1,2 А/Ч	G1	1
Вставка плавкая ВП-1-1В-1А-220В	F1	1
Держатель предохранителя ДВП-4-1В	F1	1
Градуировочные контакты	S1	2
Гнездо адаптера DJK-12В	X1	1



Блок-схема весов ВЭНД-01-15-«МАЛЫШ».

ПЕРЕЧЕНЬ ЭЛЕМЕНТОВ К БЛОЧНОЙ СХЕМЕ ВЕСОВ ВЭУ(ВМЭН)-Д-А.

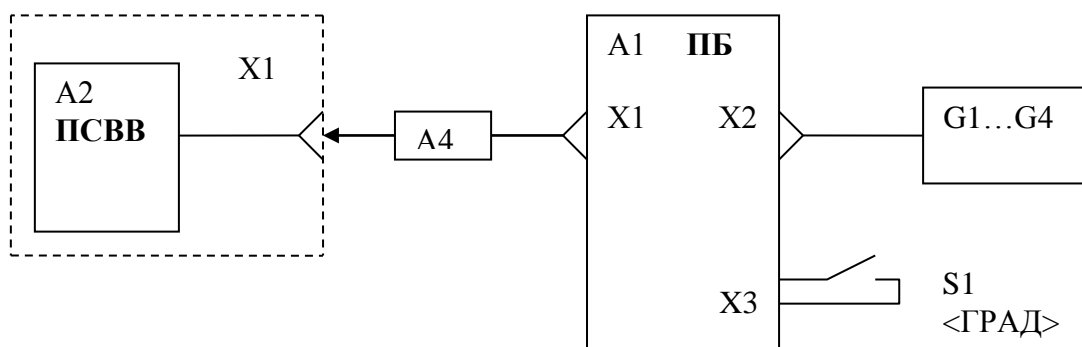
Блок	Обозначение	Количество
Процессорный блок Аа5.064.002-04	A1	1
ПСВВ (см. п.1.12)	A2	1
Субблок самовозбуждения St001.06-03	A3	1
Кабель Аа6.644.012	A4	1
Батарейка 1,5 В (аккумулятор 1,2 В)	G1...G4	4
Кнопка TSQA	S1,S2	2
Лампочка СМН6,3-20-2	E1,E2	2
Розетка СГ-5	X1	1



Пунктиром обведена весовая платформа.
Блок-схема весов ВЭУ(ВМЭН)-...-Д-А.

ПЕРЕЧЕНЬ ЭЛЕМЕНТОВ К БЛОЧНОЙ СХЕМЕ ВЕСОВ ВЭУ-30 –А (первый выпуск).

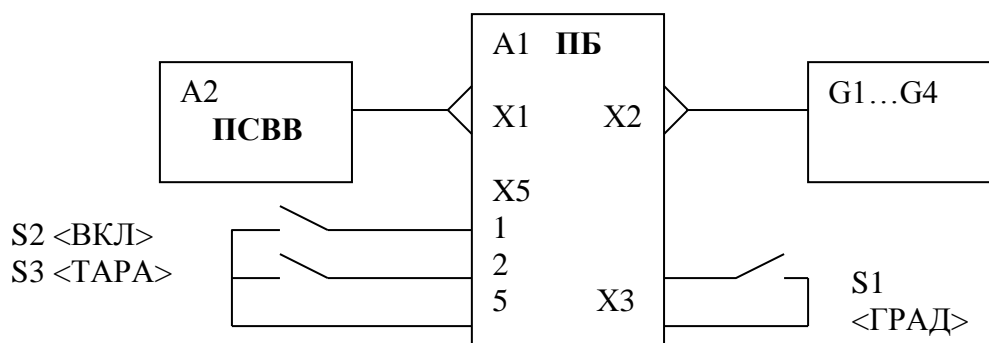
Блок	Обозначение	Количество
Процессорный блок Аа5.064.002-01	A1	1
ПСВВ Аа5.127.022	A2	1
Кабель Аа6.644.047	A4	1
Батарейка 1,5 В (аккумулятор 1,2 В)	G1...G4	4
Кнопка TSQA	S1,S2	2
Розетка СГ-5	X1	1



Пунктиром обведена весовая платформа.
Блок-схема весов ВЭУ-30-А (первый выпуск).

**ПЕРЕЧЕНЬ ЭЛЕМЕНТОВ К БЛОЧНОЙ СХЕМЕ ВЕСОВ
 ВЭУ(ВБЭН)-А.**

Блок	Обозначение	Количество
Процессорный блок Аа5.064.003-03	A1	1
ПСВВ Аа5.127.030	A2	1
Батарейка 1,5 В (аккумулятор 1,2 В)	G1...G4	4
Кнопка TSQA	S1,S2,S3	3



Блок-схема весов ВЭУ(ВБЭН)-А.

**ПЕРЕЧЕНЬ ЭЛЕМЕНТОВ НА ПРОЦЕССОРНЫЙ БЛОК
Аа5.064.002(003).**

Наименование	Обозначен.	Количество						
		002-01	002-02	002-04	003	003-01	003-02	003-03
Микросхемы								
K561IP2	D1...D6	6	6	6	6	6	-	6
K561ЛА7	D7	1	1	1	1	1	1	1
K561ИЕ16	D8	1	1	1	1	1	1	1
АТ24С04Р1	D9	1	1	1	1	1	1	1
АТ89С52-12Р1	D10	1	1	1	1	1	1	1
LP2951СМ (5В)	D11	1	1	1	1	1	1	1
LM324N	DA1	1	1	-	1	1	1	1
Конденсаторы								
K50-3Б 16В 1мкФ	C1	1	1	-	1	1	1	1
K73-10 0,1мкФ	C2,C3,C11	3	3	-	3	3	3	3
K73-10 27пФ	C4,C5	2	2	2	2	2	2	2
K50-3Б 16В 1мкФ	C6	1	1	1	1	1	1	1
K50-3Б 6,3В 100мкФ	C7	1	1	1	1	1	1	1
K73-10 0,1мкФ	C8...C10	3	3	3	3	3	3	3
Резисторы								
0,125 620 кОм	R1	1	1	-	1	1	1	1
0,125 6,8 кОм	R2	1	1	-	1	1	1	1
0,125 300 Ом	R3	1	1	-	1	1	1	1
0,125 1,2 Мом	R5	1	1	-	1	1	1	1
0,125 18 кОм	R6	1	1	-	1	1	1	1
0,125 10 кОм	R7	1	1	-	1	1	1	1
0,125 750 кОм	R8	1	1	-	1	1	1	1
0,125 18 кОм	R9	1	1	-	1	1	1	1
0,125 10 кОм	R11...R14	4	4	4	4	4	4	4
0,125 51 кОм	R15	1	1	1	1	1	1	1
0,125 18 кОм	R16	1	1	1	1	1	1	1
0,125 7,5 кОм	R17	1	1	1	1	1	1	1
0,125 4,3 кОм	R18	1	1	1	1	1	1	1
0,125 100 Ом	R19	1	1	1	1	1	1	1
0,125 220 кОм ±1%	R20	1	1	1	1	1	1	1
0,125 91 кОм±1%	R21	1	1	1	1	1	1	1
0,125 3,9 кОм	R22	1	1	1	1	1	1	1
Диоды								
ДЗ10	VD1	1	1	1	1	1	1	1
КД521Г	VD3	1	1	1	1	1	1	1
Транзисторы								
КТ3102В	VT1	1	1	1	1	1	1	1
КТ3107В	VT2	1	1	1	1	1	1	1
Резонатор РК 11059 кГц	BQ1	1	1	1	1	1	1	1
Индикатор ИЖЦ 029-6/7	HL1	1	1	1	1	1	-	1
Кнопка TSQA	S1,S3...S5	4	4	4	-	-	-	-
Соединители								
Вилка WF-4	X1	1	1	-	1	1	1	1
Вилка WF2	X2	1	1	1	1	1	1	1
Розетка FB6	X3	-	-	-	1	1	-	-
Розетка HU4	X4	-	1	-	-	1	-	-
Вилка WF3	X6	-	-	1	-	-	-	-
Печатная плата								
Аа7.102.005/6		1	1	1	-	-	-	-
Аа7.102.013/1		-	-	-	1	1	1	1

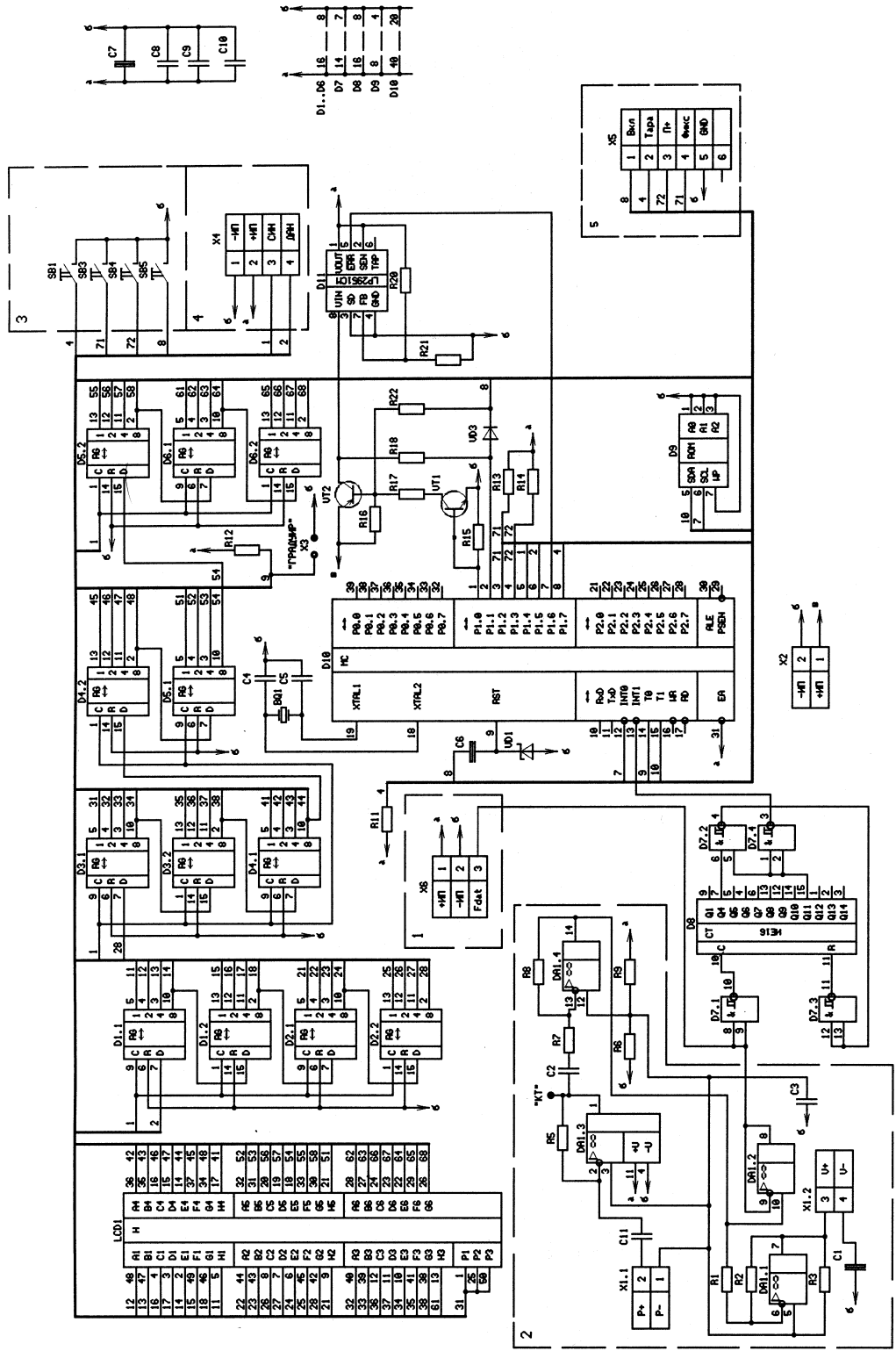


Схема электрическая процессорного блока Аа5.064.002(003)ЭЗ

На схеме цифрами обозначены:

1. Разъём Х6 – устанавливается при отсутствии схемы самовозбуждения в блоке.
2. Схема самовозбуждения.
3. Кнопки управления блоком Аа5.064.002.
- 4.
5. Разъём для подключения второго индикатора.
6. Разъём для подключения клавиатуры к блоку Аа5.064.993.

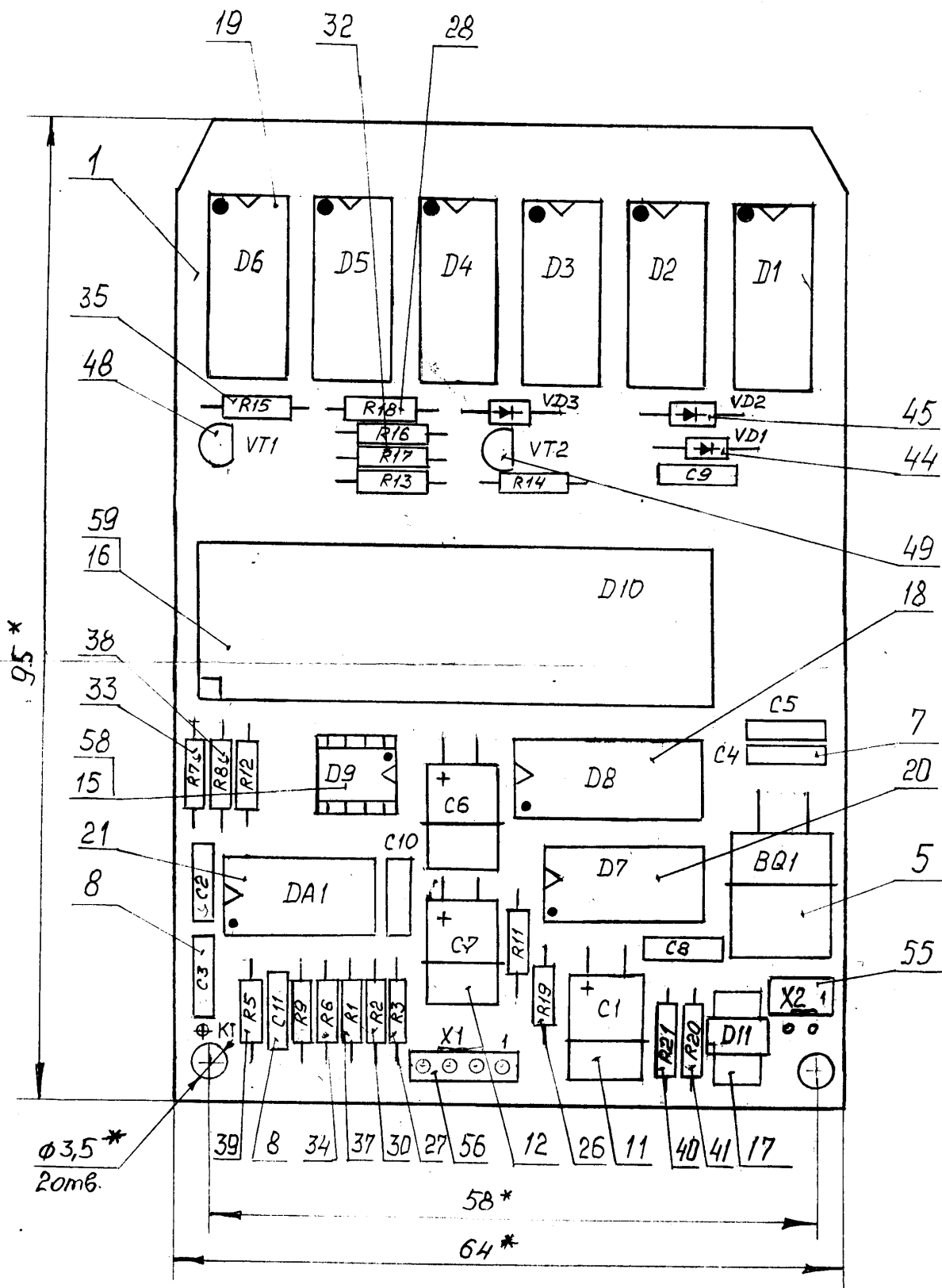
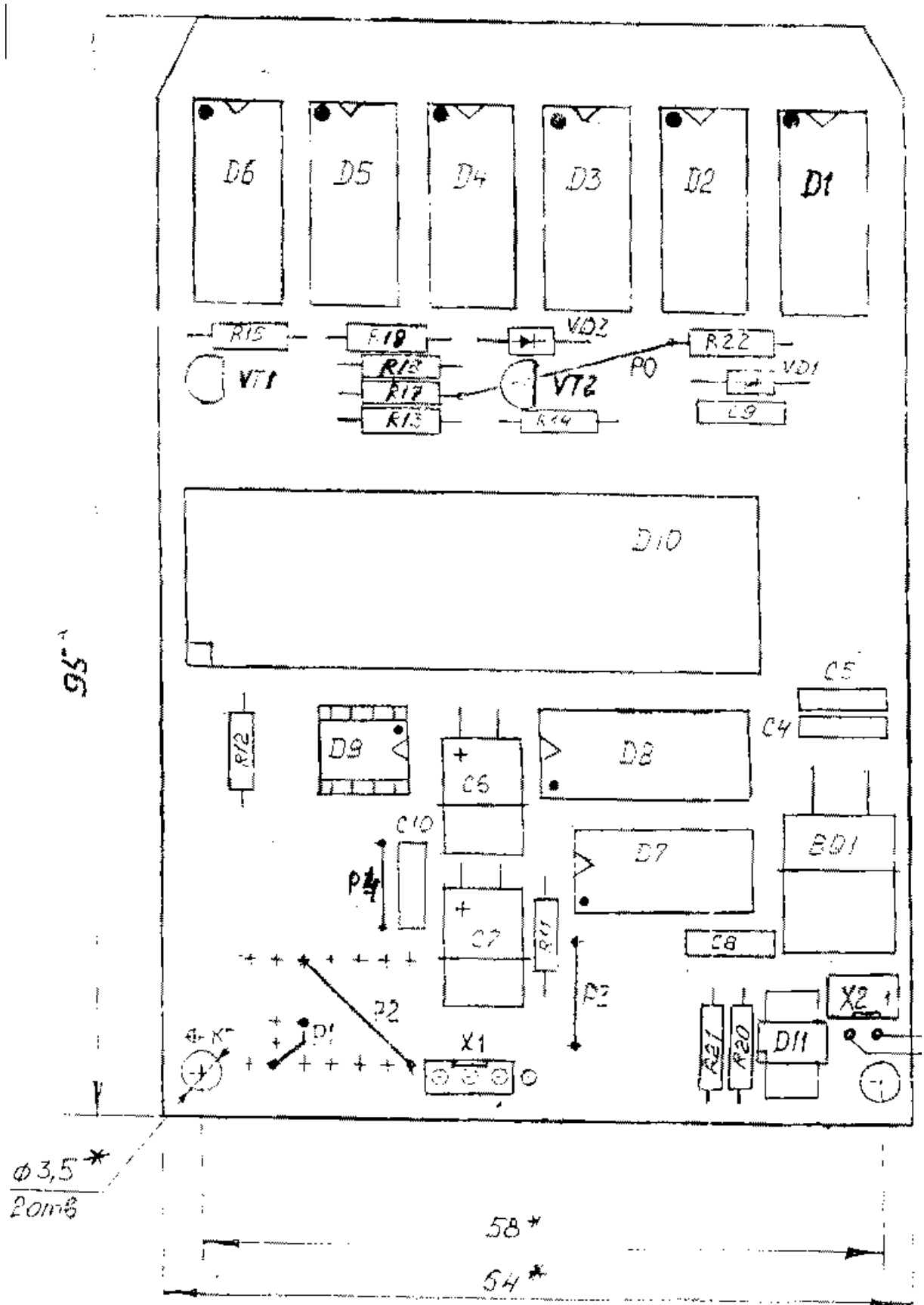
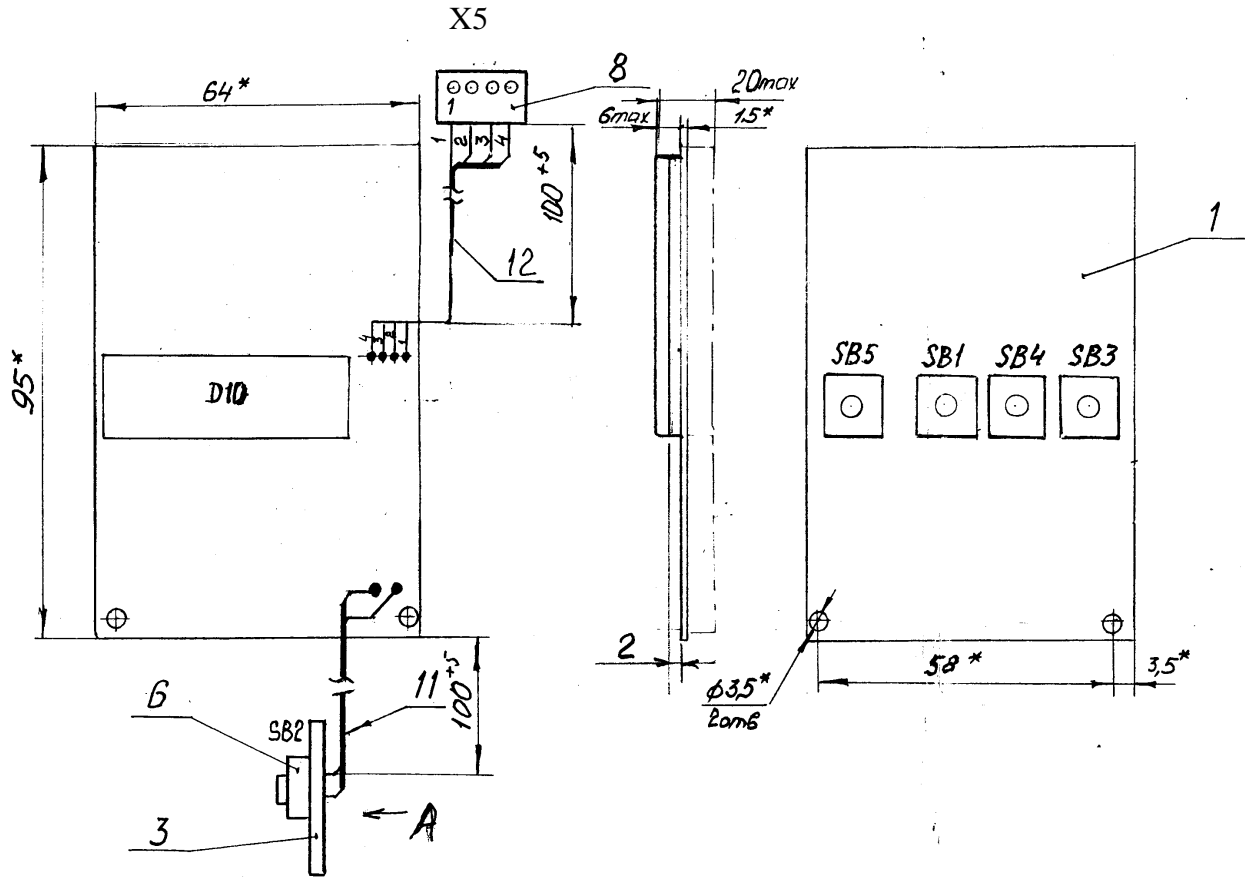


Чертёж монтажа радиоэлементов на блок Аа5.064.002.

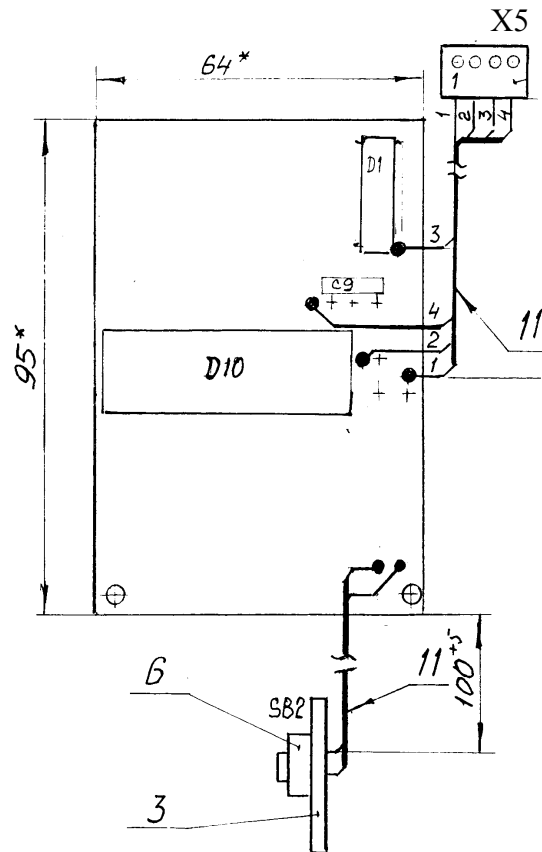


P0...P4 – переключки.

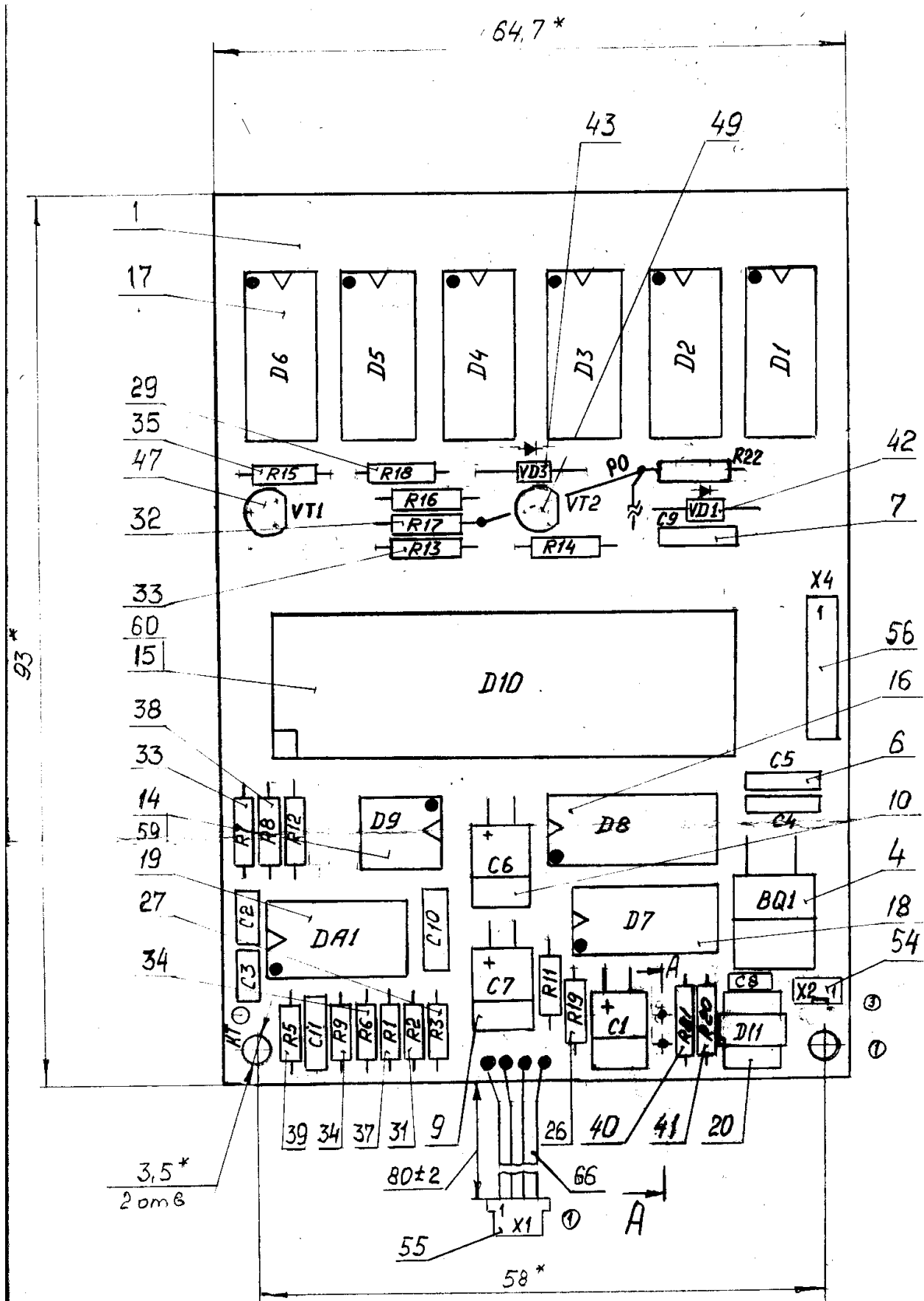
**Чертёж монтажа радиоэлементов на блок Аа5.064.002-04
(без схемы самовозбуждения).**



Подключение разъёма второй индикации и расположение кнопок управления.



Подключение разъёма второй индикации в весах первого выпуска.



Чертеж монтажа радиоэлементов на блок Аа5.064.003.

**ПЕРЕЧЕНЬ ЭЛЕМЕНТОВ НА БЛОК САМОВОЗБУЖДЕНИЯ
(УСИЛИТЕЛЬ) St001.06-03.**

Тип элемента	Обозначение	St001.06-03	Примечание
Микросхема LM324N	DA1	1	Малайзия
Конденсаторы			
K10-17-0,1мкФ	C1,C3,C4	3	
K10-17-1мкФ	C2	1	
Резисторы			
0,125 – 1,2МОм	R2	1	
0,125 – 10кОм	R3	1	
0,125 – 750кОм	R4	1	
0,125 – 620кОм	R5	1	
0,125 – 6,8кОм	R6	1	
0,125 – 300Ом	R7	1	
0,125 – 1,1кОм	R10	1	
0,125 – 1кОм	R11	1	
Разъёмы			
Вилка WF-4	X1	1	
Контактные площадки	X2	3	Конт. 8,9,10
Плата St001.06.01/1		1	

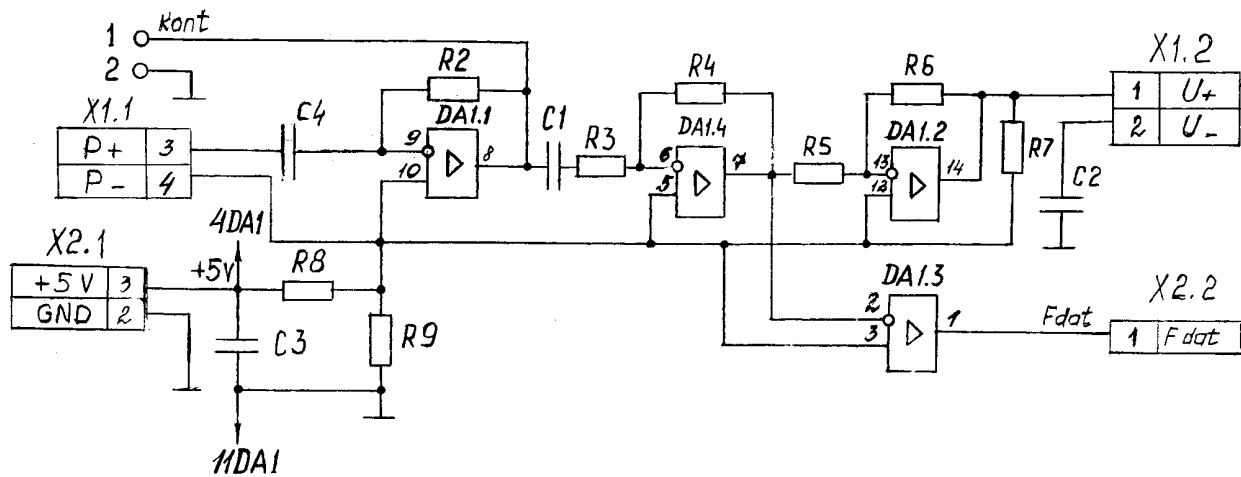


Схема электрическая блока St001.06 Э3.

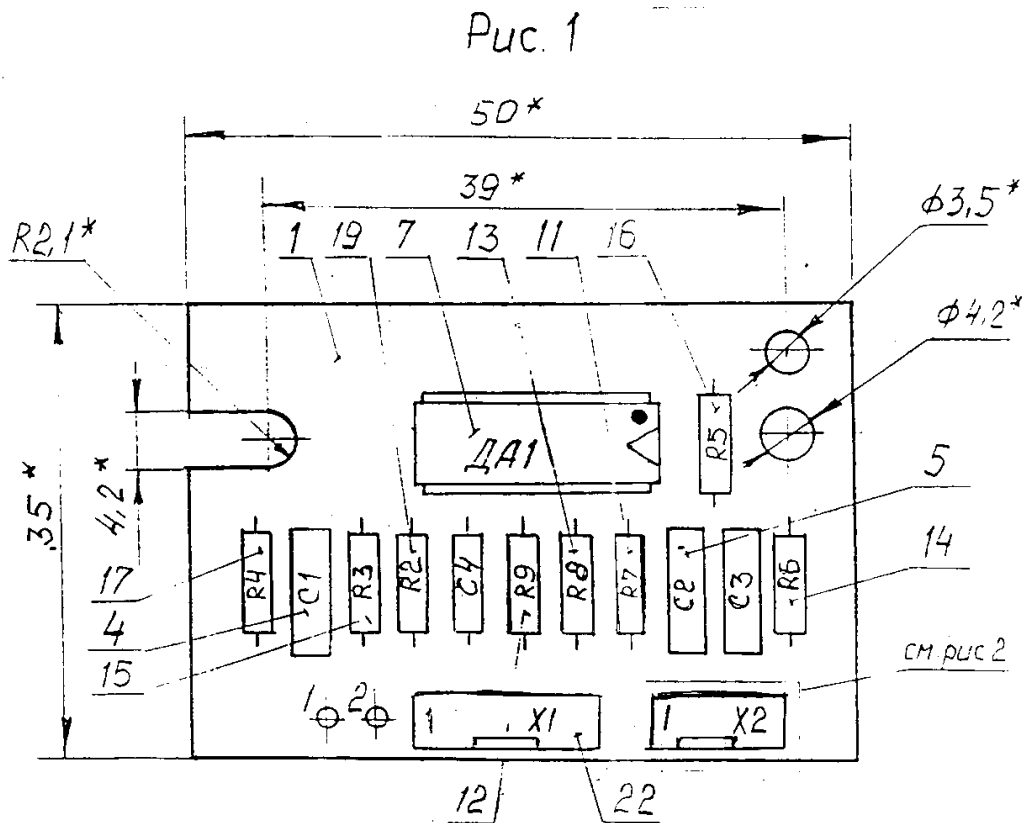


Рис. 2
остальное см. рис. 1



Рис. 2 – вариант St001.06-03.

Монтажный чертёж блока St001.06.

ПЕРЕЧЕНЬ ЭЛЕМЕНТОВ БЛОКА ИНДИКАЦИИ Аа5.043.006.

Наименование	Обозначение	Количество		
		006	006-01	006-03
Микросхема К561ИР2	D1...D6	6	6	6
Индикатор ИЖЦ 029-6/7	HL1	1	1	1
Вилка WF-4	X1	-	1	-
Вилка WF-4R	X1	1	-	-
Контактные площадки	X1	-	-	4

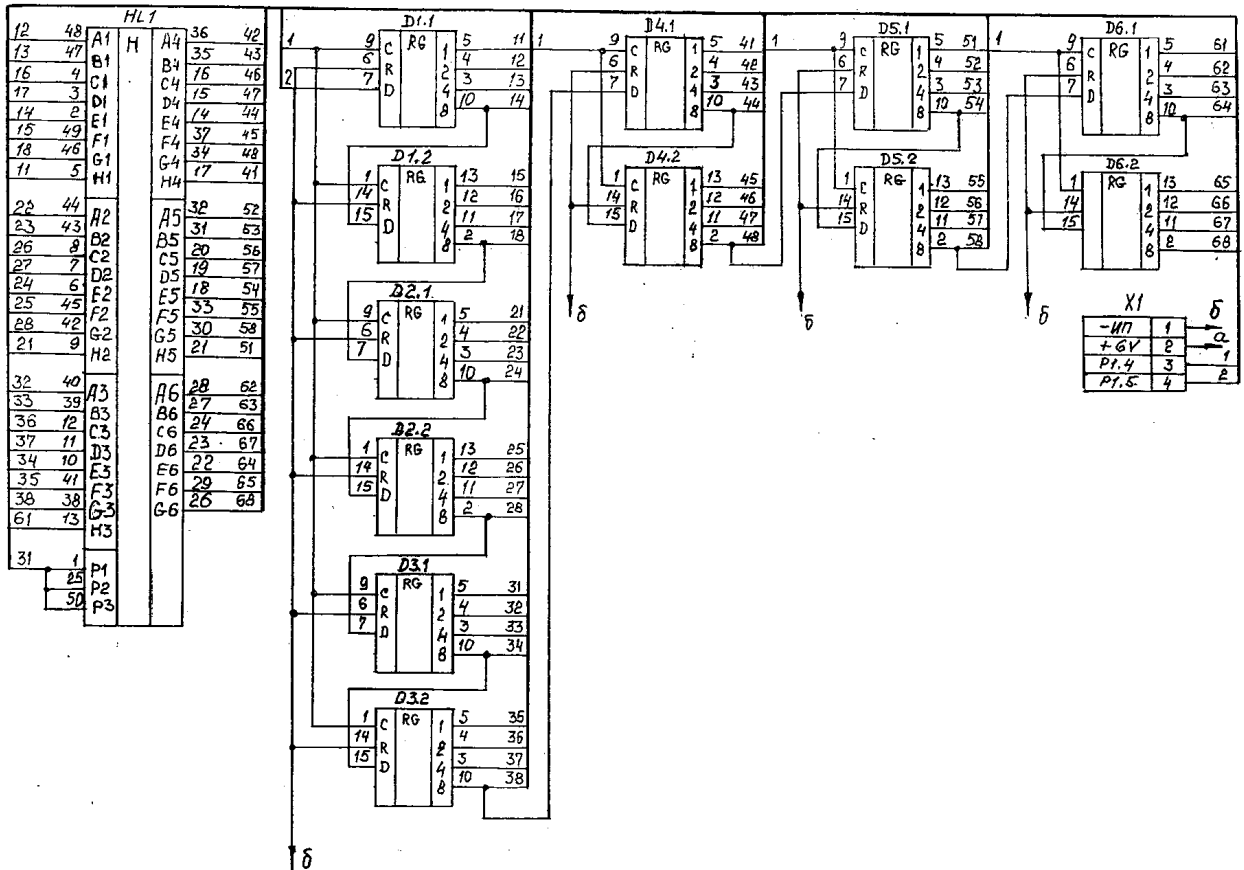
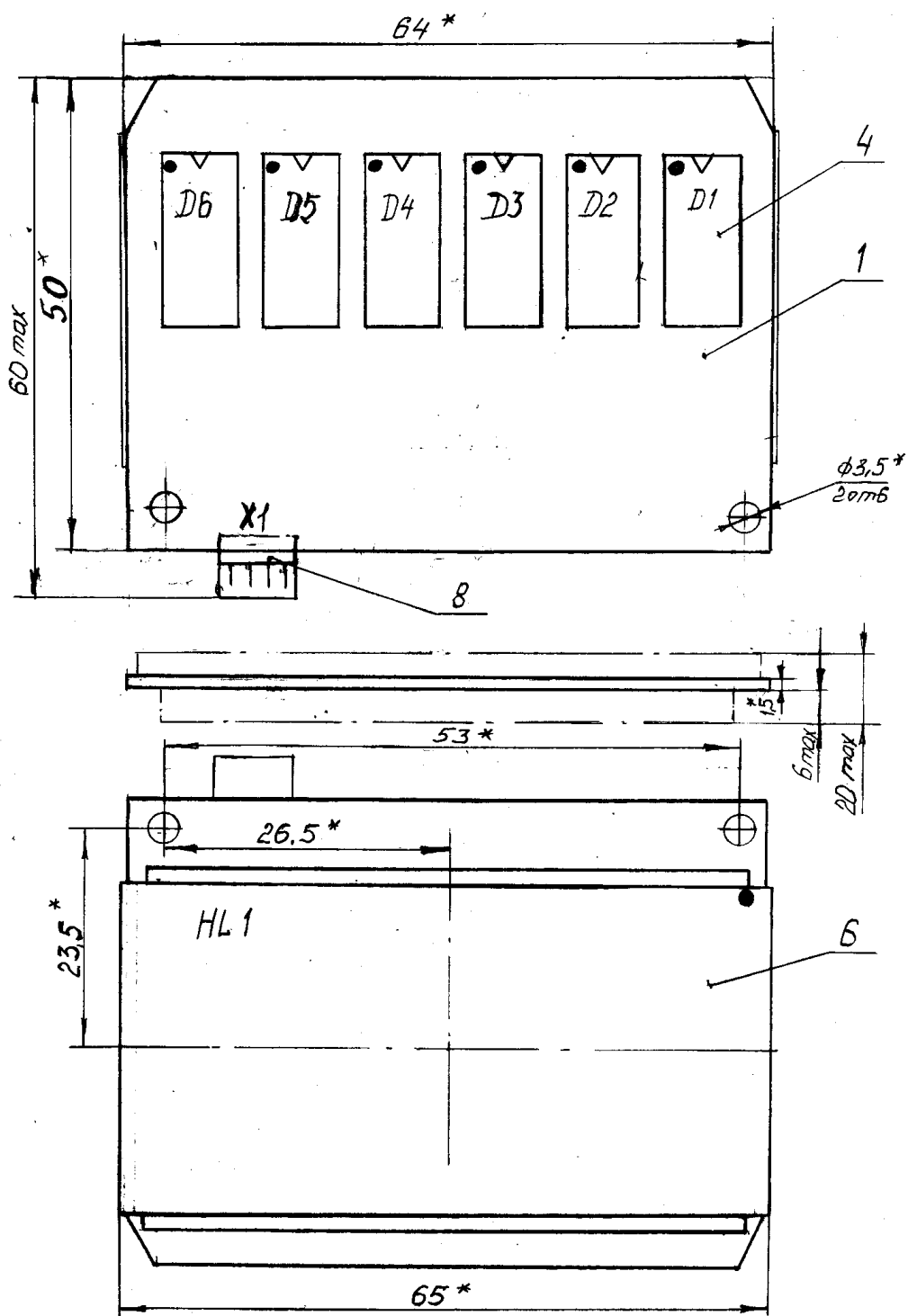


Схема электрическая блока индикации Аа5.043.006ЭЗ.



Монтажный чертёж блока индикации Аа5.064.006.

ПЕРЕЧЕНЬ ЭЛЕМЕНТОВ НА УСТРОЙСТВО ЗАРЯДНОЕ Аа5.087.002.

Наименование	Обозначение	Количество	
		002	002-02
Микросхемы			
КР1157ЕН902А	D1	1	1
LM393D	D2	1	1
Конденсаторы			
К50-3Б-100мкФ-25В	C1	1	1
Тантал. Чип 22мкФ-16В тип С	C2	1	1
К50-3Б-220мкФ-25В	C3	1	1
Чип 0,1мкФ-25В 0805	C4	1	1
Резисторы			
0,125-2,7кОм 0805	R1	1	1
С1-4-0,5-15 Ом±5%	R2	1	1
0,125-2,2кОм 0805	R3	1	1
СП3-19а-0,5-5кОм	R4	1	1
0,125-1кОм±5% 0805	R5,R6	2	2
0,125-1Мом 0805	R7	1	1
0,125-150кОм±5%	R8	1	1
Стабилитрон ВZХ55 С 3V3	V1	1	1
Транзистор КТ973Б	V2	1	1
Диод LL4148-GS08	V3,V4	2	2
Стабилитрон ВZХ55 С 8V2	V5	1	1
Диод светоизлучающий			
КИПД02Г-1Л (зелёный) (на проводах)	HL1	1(L=0,08m)	1(L=0,45m)
КИПД02Б-1К (красный) (на проводах)	HL2	1(L=0,08m)	1(L=0,45m)
Разъёмы			
Вилка WF2	X1	1	-
Контактные площадки	X1	-	2
Вилка WF3	X2	1	1
Розетка НУ2 (На проводах)	X3	1(L=120mm)	1(L=60mm)
Печатная плата Аа7.102.019			

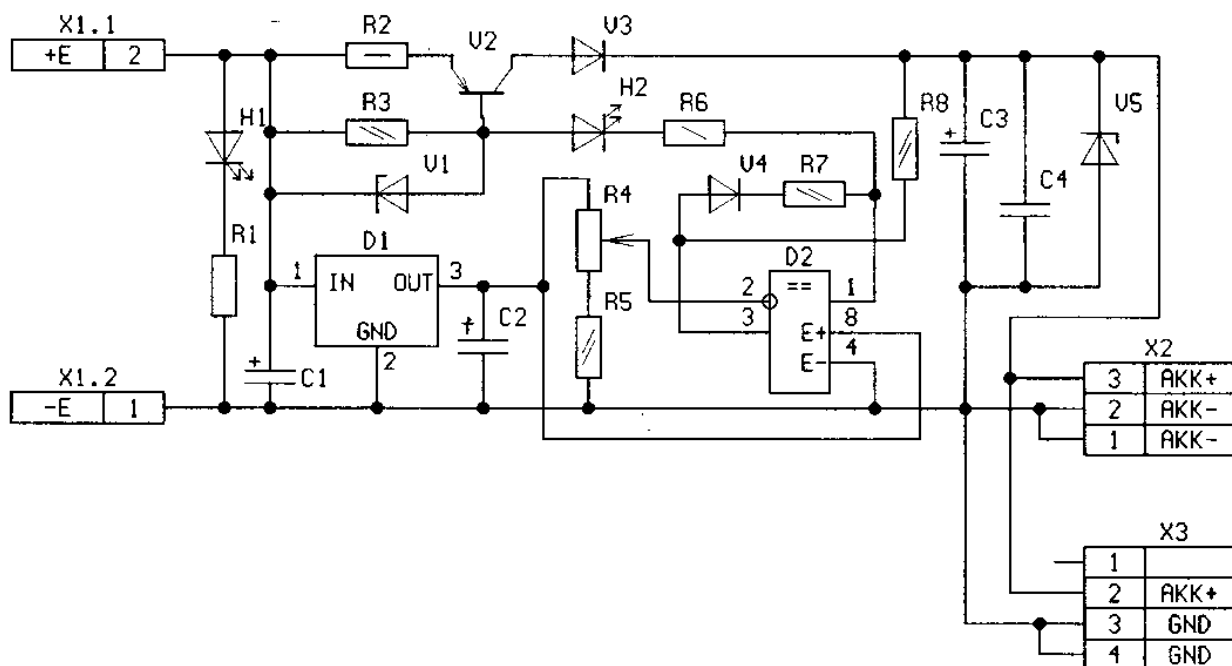
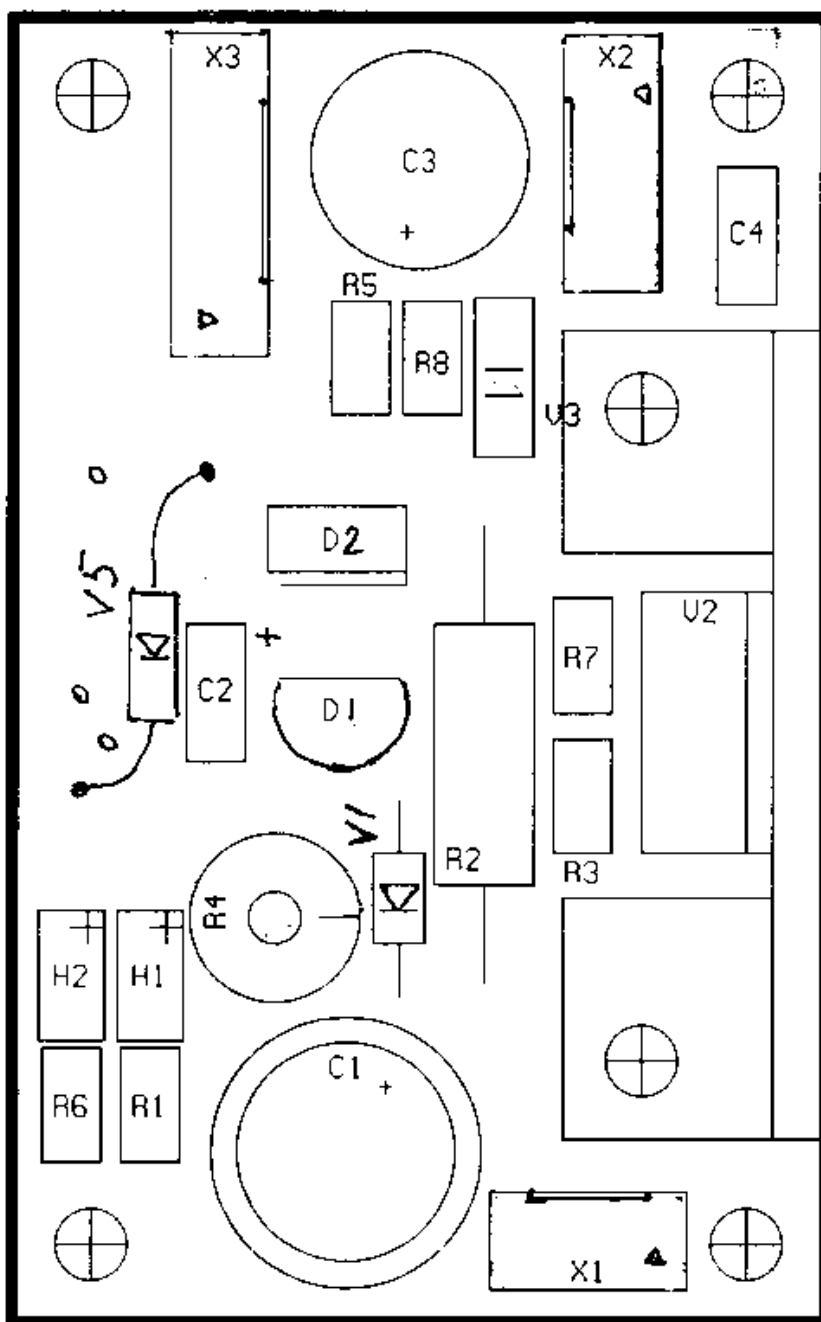


Схема электрическая зарядного устройства Аа5.087.002Э3.



Монтажный чертёж блока зарядного устройства Аа5.087.002.

Схема кабеля Ааб.644.012 к выносному пульту.

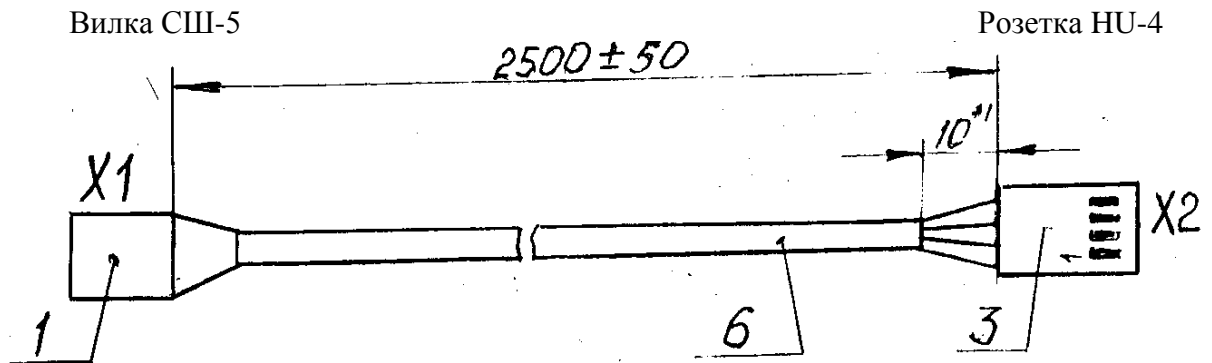
Вилка СШ-5

Контакты блока самовозбуждения
St001.06-03

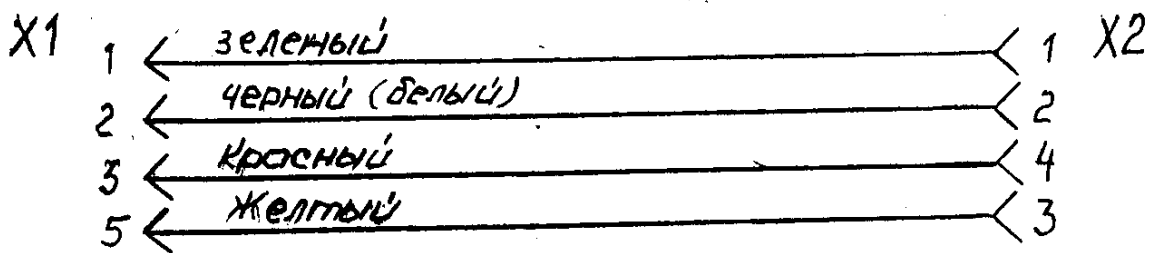
1	-----	8	Fdat
2	-----	9	GND
3	-----	10	+5B
4	-----Экран кабеля-----		Винт заземления
5	-----	1	Contr dat
	Винт заземления -----	2	

Кабель экранированный КММцх0,12 длиной 3м.

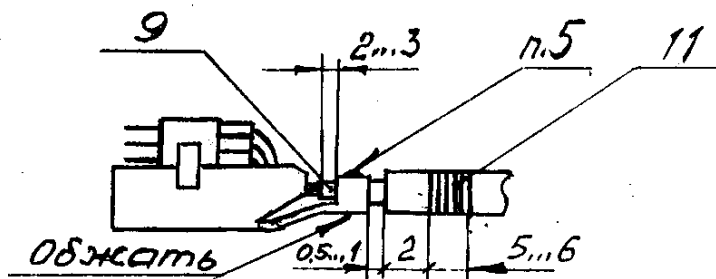
Схема кабеля Ааб.644.047 к выносному пульту (в весах без отдельного субблока самовозбуждения).



*Схема электрическая
принципиальная*

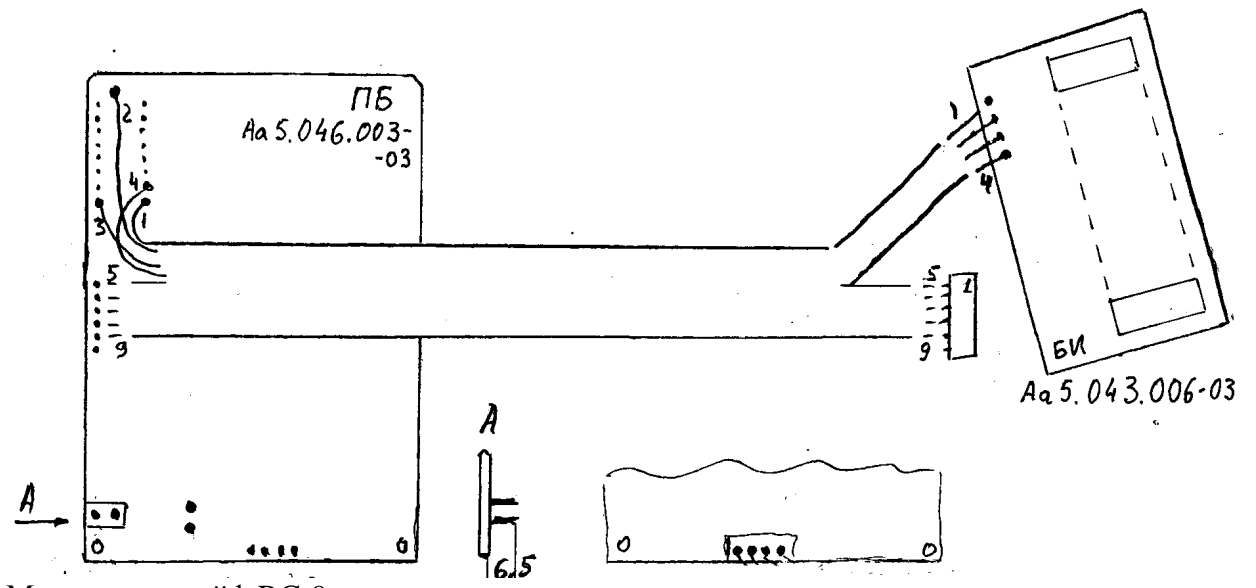


Заделка проводов в вилку СШ-5



Заделка проводов в вилку СШ-5 одинакова и для кабеля Ааб.644.012.

Шлейф к весам ВЭНД «Малыш».



Материал: шлейф RC-9

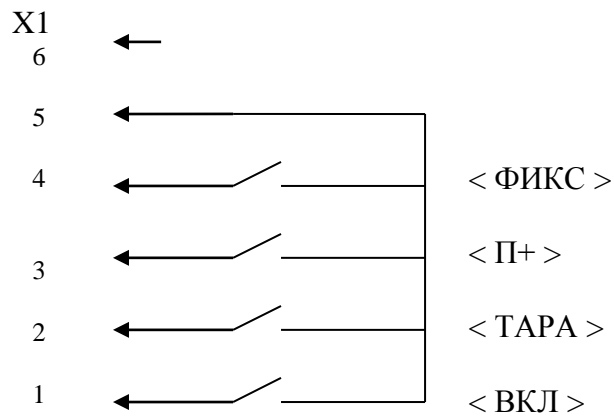


Схема электрическая клавиатуры Аа2.792.012.

Содержание.

Введение	2
1.Описание конструкции и принцип действия	3
2.Модификации весов	7
3.Организация ремонта	8
4.Инструкция по градуировке и настройке	12
5.Схемы блоков на весы	14
Перечни элементов и блочные схемы на весы	15
Перечни элементов и схемы блоков	20